

Product range Watts Industries

- System Disconnectors
- Backflow Protection Devices
- Check Valves
- Safety Units
- Safety Relief Valves
- Pressure Reducing Valves
- Automatic Control Valves
- Butterfly Valves
- Shut-Off Valves
- Measuring Gauges
- Temperature Control
- Expansion Vessels
- Process Switches
- Fuel Products
- Gas Products
- Electronic Controls
- Installation Protection Products
- Radiator Valves
- System Products
- Manifolds and Fittings

WATTS
INDUSTRIES

A Division of Watts Water Technologies Inc.

Watts Industries Netherlands B.V.

Kollergang 14, 6961 LZ Eerbeek, The Netherlands
Phone +31 313 673 750 - Fax +31 313 652 073
E-mail info@wattsindustries.nl
www.wattsindustries.com - www.waterprotection.com

Technische handleiding EA eenheid CC Basic



WATTS
INDUSTRIES

A Division of Watts Water Technologies Inc.

Normering

De CC Basic is ontwikkeld conform EN1717.

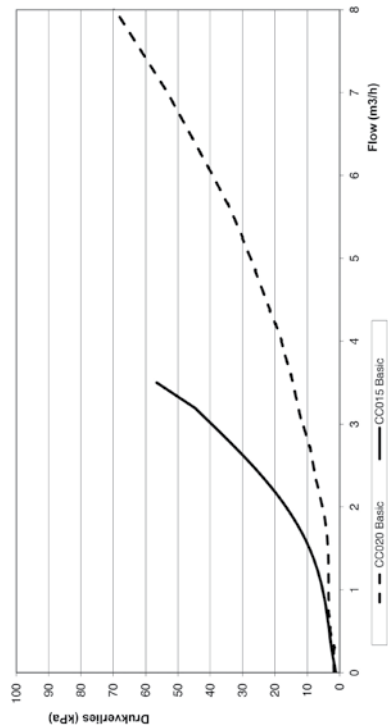
Installatievoorschriften

Installeer de CC Basic volgens de Waterwerkbladen 3.8.

De CC Basic kan overal ingezet worden waar volgens de Waterwerkbladen een EA beveiliging moet worden toegepast.

De CC Basic is een volledige EA beveiligingseenheid, voorzien van een geïntegreerde afsluiter aan de ingangszijde en een controlekraan vóór de ingebouwde kunststof EB keerklep.

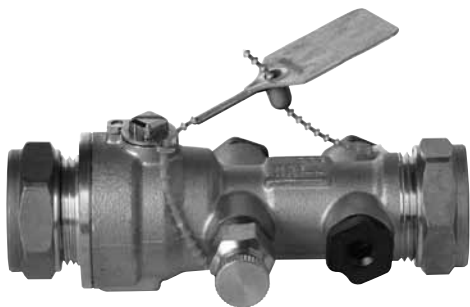
Drukverliescurves CC015-CC-20 Basic



Installatie- en ingebruikname-instructies

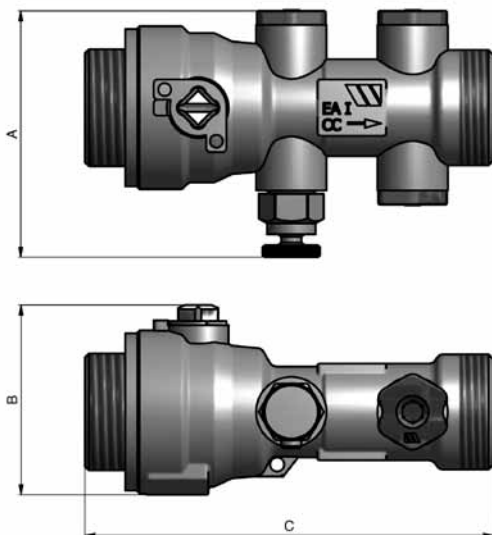
Spoel voor de plaatsing van de EA eenheid de toevoerleiding goed door.

De EA CC Basic is ook voorzien van verzegelgaatjes. Hierdoor kan de EA na installatie verzegeld worden om oneigenlijk gebruik te voorkomen (let op: verzegeling niet meegeleverd).



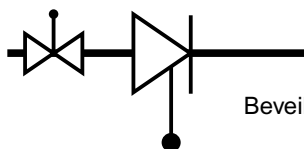
Tabel inbouwmaten CC Basic

Toestel	A	B	C
CC55.1 DN15 BASIC	61	38	90
CC55.1 DN20 BASIC	61	47	101



Periodieke controle

In overeenstemming met de nationale richtlijnen moet een EA keerklep jaarlijks worden gecontroleerd. De EA CC Basic kan volgens de 3 testmethodes zoals beschreven in paragraaf 18 van het Waterwerkblad 1.4.G gecontroleerd worden op lekdichtheid.



Beveiligingseenheid EA

De in deze brochure opgenomen foto's en beschrijvingen hebben een informatieve waarde en zijn niet bindend. Watts Industries behoudt zich het recht voor zonder voorafgaande waarschuwing alle technische en uiterlijke wijzigingen in haar producten aan te brengen die zij nodig acht.

Artikelnummers

Artikelnummer	Type	DN	Aansluiting
228015240	CC Basic	15	15 mm knel
228020240	CC Basic	20	22 mm knel

Materiaalspecificaties

Huis	messing
Keerklep	kunststof
Afdichting keerklep	rubber
Controlekraan	messing
Kogelafsluiter	verchroomd messing

Technische specificaties

Werkdruk	PN 10
Nom. werkt temperatuur	65 °C
Piektemperatuur	90 °C gedurende 1 uur/dag
Diameter nominaal	DN15 - DN20
Aansluiting	15 knel - 22 knel

Keuren

Kiwa